

【19】中華民國

【12】專利公報 (U)

【11】證書號數： M267260

【45】公告日： 中華民國 94 (2005) 年 06 月 11 日

【51】Int. Cl.⁷： E03F3/04

新型

全 5 頁

【54】名稱： 生態式自然入滲排沙排水 U 形管

【21】申請案號： 093212636

【22】申請日期： 中華民國 93 (2004) 年 08 月 09 日

【72】創作人：

黃志弘

HUANG, CHIH HONG

【71】申請人：

黃志弘

HUANG, CHIH HONG

臺北市信義區紫雲街22號4樓

【74】代理人：

1

2

[57]申請專利範圍：

1. 一種生態式自然入滲排沙排水 U 形管；包含一排水 U 形管，一吊掛座落於 U 形管下方之基礎層，一穿透此 U 形管本體之預製錐形孔洞所組成：

一排水 U 形管，由混凝土、塑料或其他材質製造；

一吊掛座落於 U 形管下方之基礎層，為粗粒料透水級配；

一穿透此 U 形管本體之預製錐形孔

洞。

2. 如申請專利範圍第 1 項所述之一種生態式自然入滲排沙排水 U 形管，其中 U 形管底、管壁設有孔洞，以供管溝內降雨集水流出管外，滲入地層土壤。

5.

3. 如申請專利範圍第 1 項所述之一種生態式自然入滲排沙排水 U 形管，其中孔洞為錐形形式，並向管外方向開闢，以利水分、泥沙排出管外，

10.

滲入大地，錐形形式可防止孔洞阻塞。

4.如申請專利範圍第1項所述之一種生態式自然入滲排沙排水U形管，其中U形管下方之基礎層，為粗粒料透水級配，其孔隙可供從管溝孔洞流出的雨水、泥沙流通穿透，滲入地下水及地層土壤。

5.如申請專利範圍第1項所述之一種生態式自然入滲排沙排水U形管，其中U形管下方之基礎層，為粗粒料級配，在兩兩管段相互接續處，先

行在粗粒料級配層上澆置水泥，構成混凝土基礎，提供管段兩端結構承載，並確保管溝分水高程設計坡降定位。

5. 圖式簡單說明：

第一圖係本創作橫剖面圖。

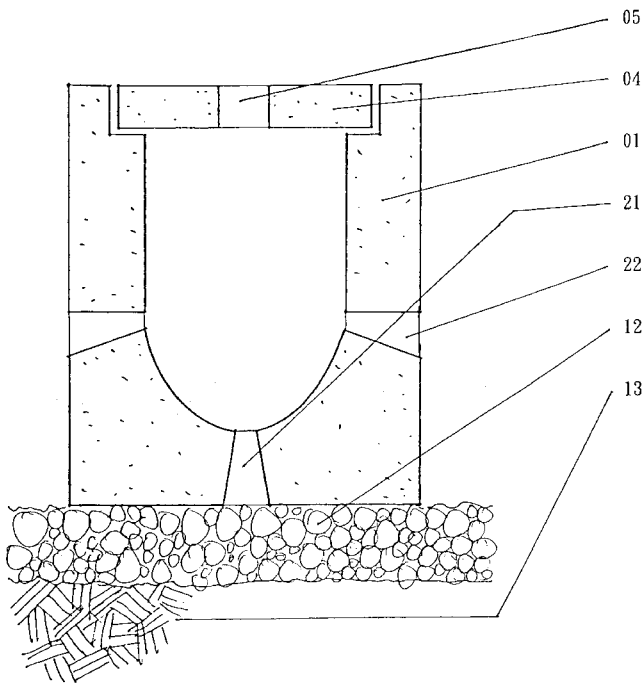
第二圖係本創作縱剖面圖。

第三圖係本創作俯視圖。

第四圖係本創作仰視圖。

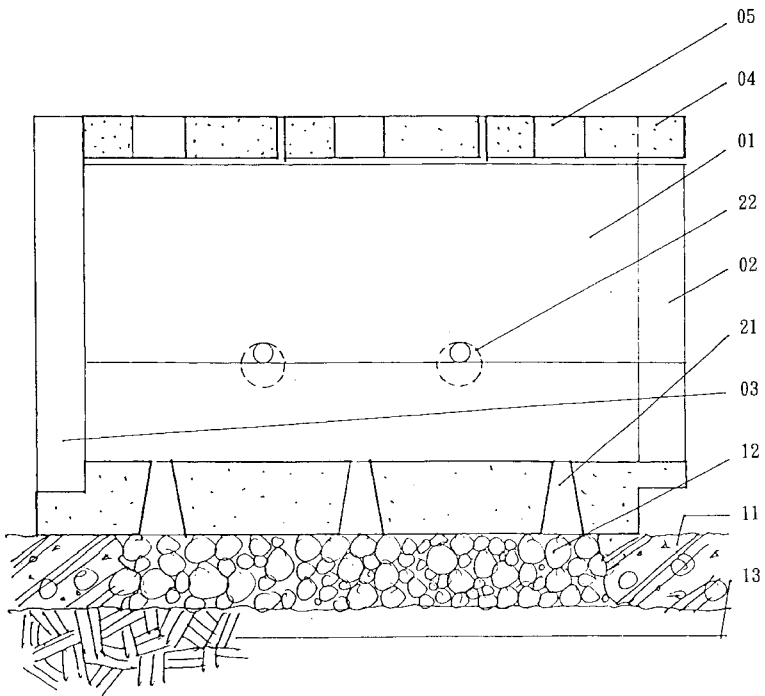
10. 第五圖係本創作前側視圖。

第六圖係本創作右側視圖。

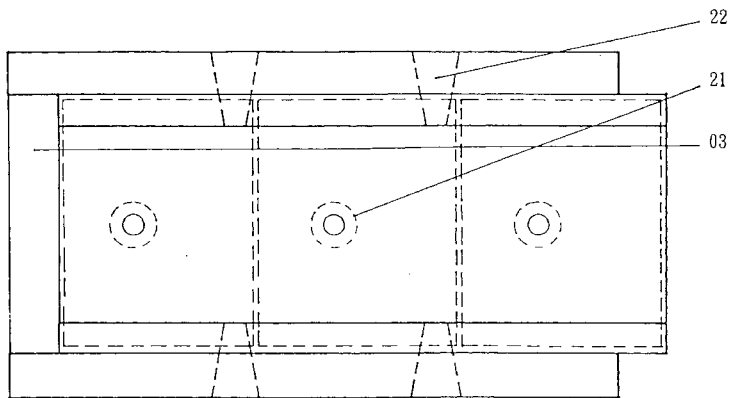


第一圖

(3)

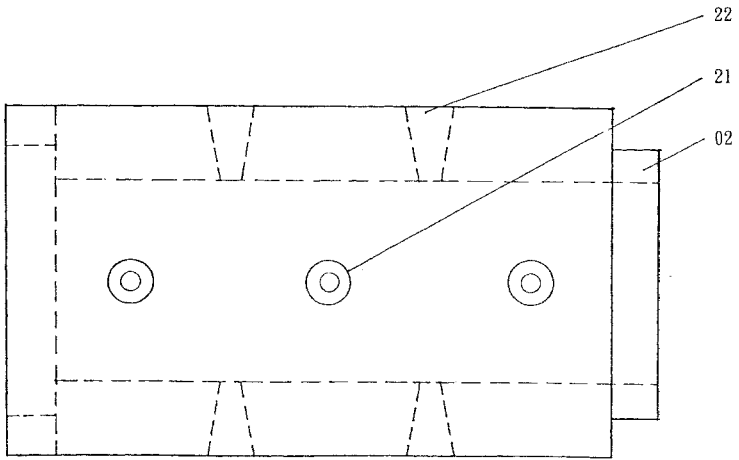


第二圖

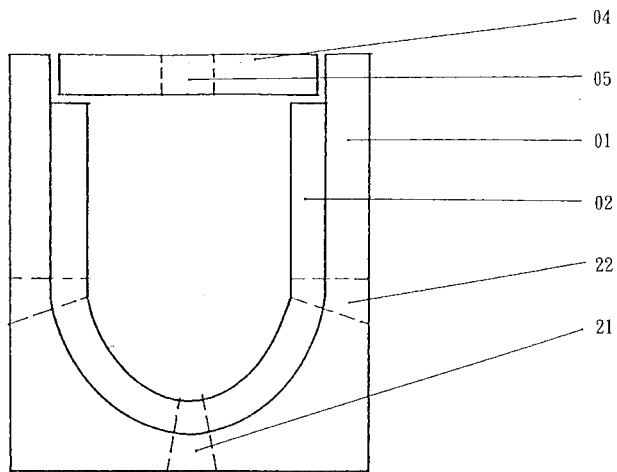


第三圖

(4)

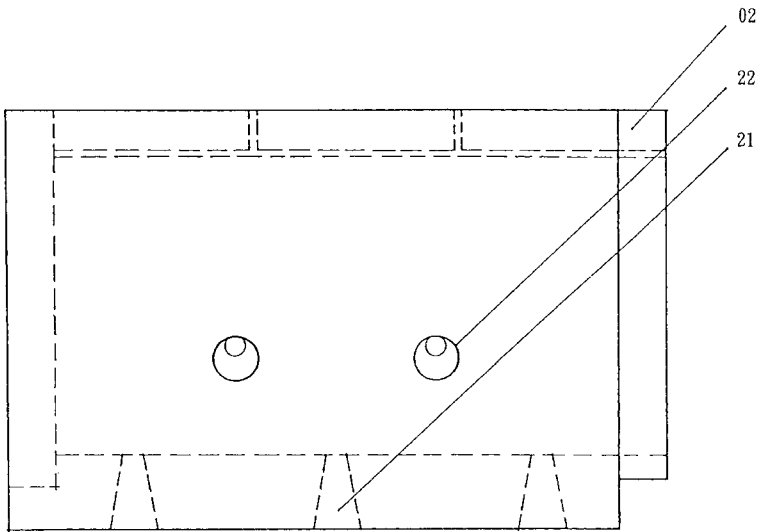


第四圖



第五圖

(5)



第六圖

